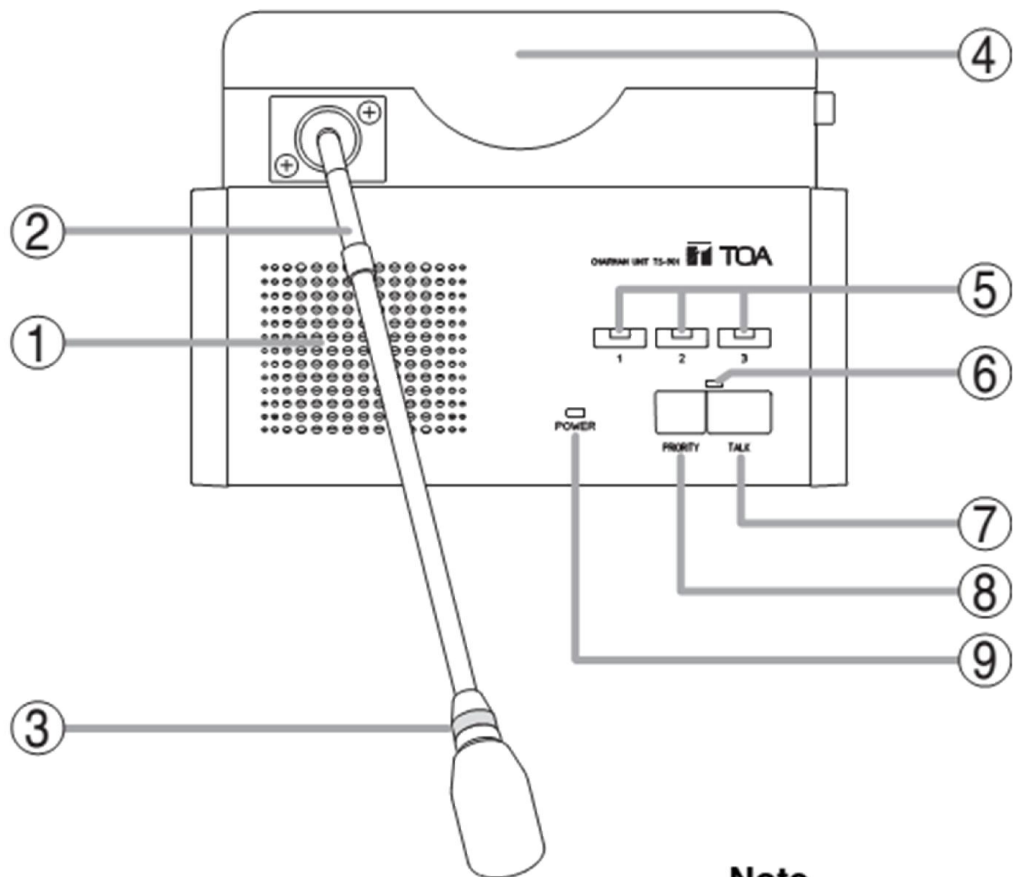


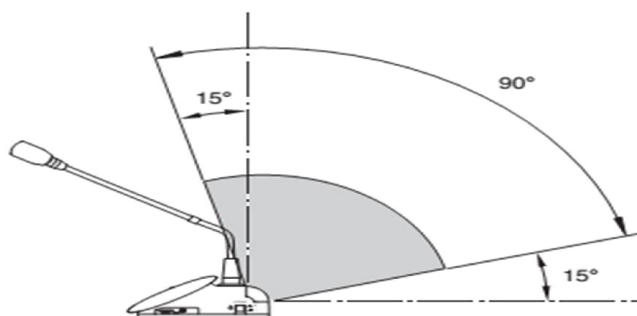
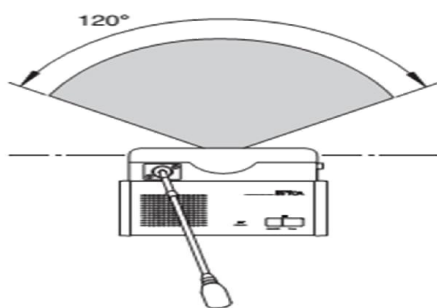
HƯỚNG DẪN SỬ DỤNG MÁY HỘI THẢO TS-901

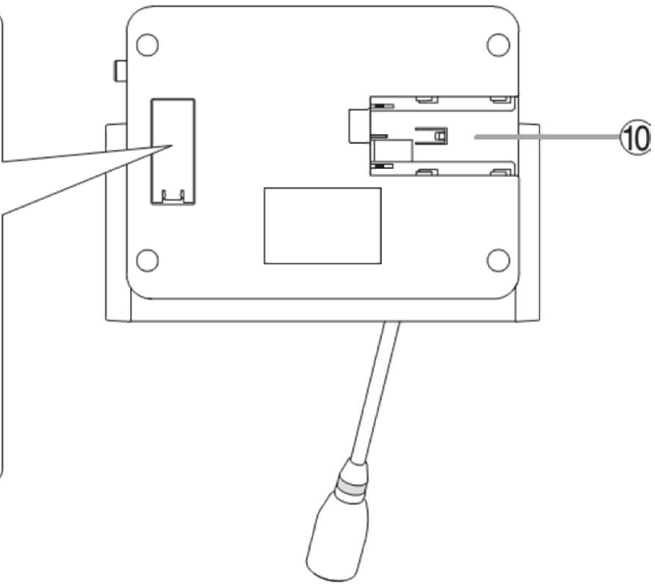
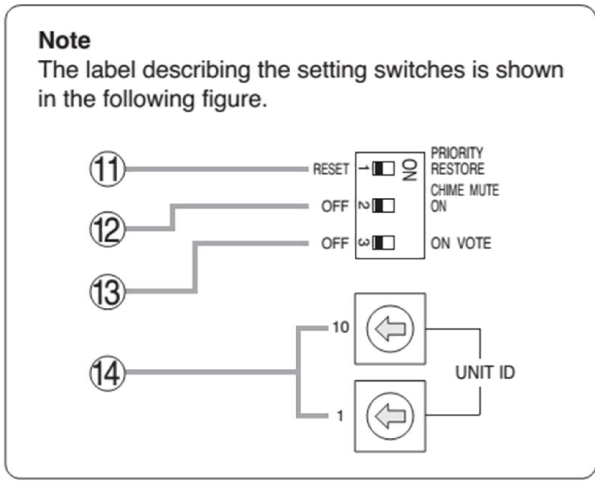
www.amthanhtoa.vn



Note

- 1 – Loa máy hội thảo (volume bên phải)
- 2 – Micro hội thảo(TS-903/TS-904)
- 3 – Đèn báo hiển thị chế độ hoạt động
- 4 – Mặt giao tiếp kết nối hông ngoại
- 5 – Nút lựa chọn chế độ bỏ phiếu
- 6 – Đèn báo chế độ hoạt động
- 7 – Nút bấm nói
- 8 – Nút bấm ưu tiên(có chuông báo)
- 9 – Đèn báo nguồn





- 10 – Khe cắm pin(BP-900)
- 11 – Nút tắt chế độ ưu tiên
- 12 – Nút bật chế độ chuông báo
- 13 – Nút tắt/mở chế độ bỏ phiếu
- 14 – Nút cài đặt địa chỉ máy hội thảo(tối đa 96 máy)
- 15 – Volume điều chỉnh âm lượng loa và tai nghe
- 16 – Nút lựa chọn chế độ loa/tai nghe
- 17 – Ngõ vào cho tai nghe
- 18 – Nút tắt/mở nguồn
- 19 – Ngõ vào sử dụng Adaptor DC

