



Dòng BS-1030

Loa phổ thông



Loa có hiệu suất cao, đa năng được thiết kế phù hợp với hầu hết các không gian

•Thiết kế hiện đại, cân đối

Loa BS-1030 được thiết kế với phong cách hiện đại, nhỏ gọn và linh hoạt giúp loa phù hợp với hầu hết các ứng dụng. Loa BS-1030 có 2 màu lựa chọn, màu đen (BS-1030B) và màu trắng (BS-1030W).

•Hiệu suất vượt trội

BS-1030 là loa phân xạ âm trầm 2 chiều có đáp tuyến tần số được tùy chỉnh cẩn thận để mang lại chất lượng âm thanh tốt để phù hợp với việc sử dụng thông thường như thông báo và nghe nhạc. Ngay cả với kích thước nhỏ gọn, BS-1030 vẫn mang tới cho ta dải tần số rộng từ 80Hz đến 20.000Hz để có thể đáp ứng, phù hợp với hầu hết các ứng dụng âm thanh.

• Thay đổi dễ dàng trở kháng của loa

BS-1030 có trở kháng danh nghĩa là 8 ohms và có thể được sử dụng trong cả các ứng dụng trở kháng cao hoặc thấp. Núm xoay gắn trên bảng điều chỉnh phía sau cho phép điều chỉnh nhanh theo 05 mức trở kháng để chọn sử dụng trở kháng thấp hoặc cao 70V / 100V.

•Tùy chọn lắp đặt mờ rộng

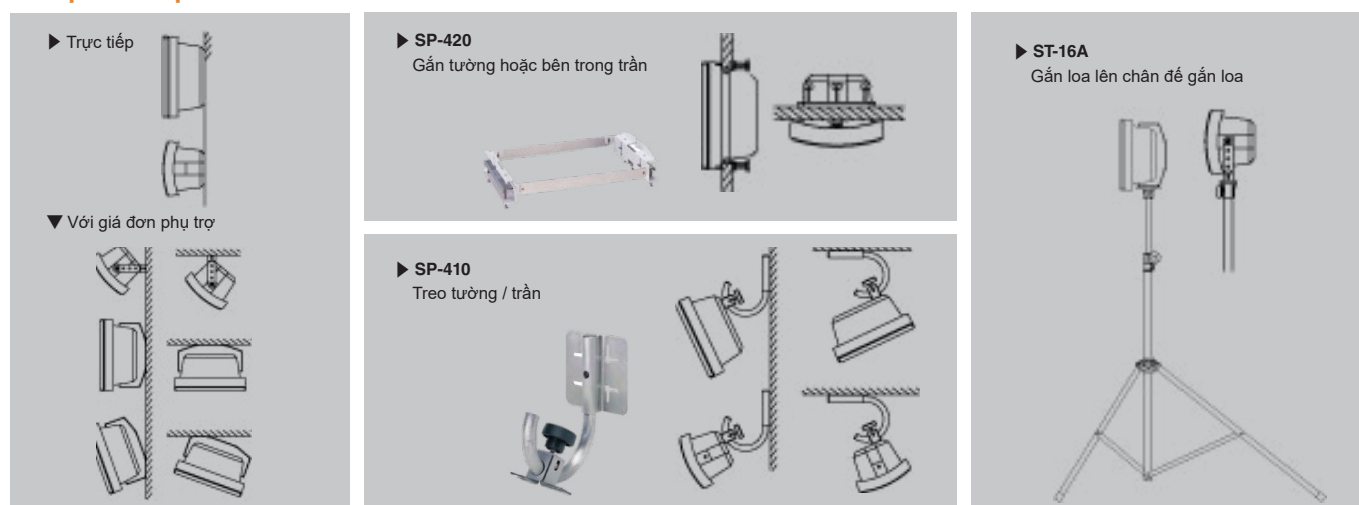
Nhờ sự linh hoạt, nhỏ gọn mà loa BS-1030 hoàn toàn có thể lắp đặt ở hầu hết ở mọi nơi. Việc lắp đặt trở nên đơn giản hơn bằng việc lắp trực tiếp loa lên tường theo chiều dọc hoặc chiều ngang bằng vít phù hợp. Loa có thể được điều chỉnh dễ dàng khi dùng thêm giá đỡ lắp loa thích hợp. Đối với các tình huống đòi hỏi khắt khe hơn, loa có thể được sử dụng các cấu trúc đơn lẻ hoặc nhiều loa theo yêu cầu. Loa được thiết kế với cấu trúc chống giật, rung cho phép nó được sử dụng tin cậy hơn. Chân đế gắn loa đứng có thể được sử dụng giống như một lựa chọn khi cần thiết. Loa BS-1030 thực sự là một loa phổ thông phù hợp với bất kỳ ứng dụng nào ở bất cứ đâu với mức giá hấp dẫn.

THÔNG SỐ KỸ THUẬT

Dòng loa	BS-1030B	BS-1030W
Loại loa	Phân xạ âm bass theo 2 chiều	
Công suất	30W	
Trở kháng	8Ω 100V line: 330Ω(30W), 500Ω(20W), 670Ω(15W), 1kΩ(19W), 2kΩ(5W) 70V line: 170Ω(30W), 250Ω(20W), 330Ω(15W), 500Ω(19W), 1kΩ(5W)	
Cường độ âm	90 dB (1W, 1m)	
Đáp tuyến tần số	80 Hz - 20k Hz	
Thành phần loa	12 cm loa dynamic + 2.5 cm loa vòm	
Dây loa	Dây 2 sợi với đường kính 6 mm	
Nhiệt độ hoạt động	-10 °C tới +50 °C	
Tiêu chuẩn chống nước	IP X4 (có thể cài đặt theo chiều dọc hoặc chiều ngang *)	
Vật liệu	Vỏ: Nhựa ABS, màu đen Lưới: Lưới mạ sơn tĩnh điện, màu đen Giá đỡ: Thép tấm có lớp phủ, sơn màu đen	Vỏ: Nhựa ABS, màu trắng Lưới: Lưới mạ sơn tĩnh điện, màu trắng Giá đỡ: Thép tấm có lớp phủ, sơn màu trắng
Kích thước	196 (R) × 290 (C) × 150 (S) mm	
Khối lượng	2.5 kg	
Phụ kiện	Khung gắn x 1, ốc vít khung x 2, đai ốc x 2	
Phụ kiện tùy chọn	Khung gắn: SP-420 (màu sắc: chỉ màu trắng) Giá đỡ thích hợp: SP-410 Chân đế gắn loa: ST-16A	Khung gắn: SP-420 Giá đỡ thích hợp: SP-410 Chân đế gắn loa: ST-16A

* Cài đặt với mặt trước hướng xuống dưới. Lưu ý rằng khả năng chống giật sẽ bị mất nếu được cài đặt ngược lên trên. Logo cần được đặt ở phần dưới khi loa được lắp theo chiều dọc và ở phía bên phải của loa (khi nhìn từ phía trước) khi được lắp theo chiều ngang.

VÍ DỤ LẮP ĐẶT



TOA
Smiles for the Public

TOA Electronics Vietnam Co., Ltd

www.toa-vn.com

Đặc tính kỹ thuật có thể được thay đổi mà không thông báo trước.
An phẩm lưu hành nội bộ @Hà Nội, tháng 03-2020.



Like us on Facebook

facebook.com/ToaVietNam

TEV_BRQ_048_01_00

Quét QRcode để truy cập trực tiếp thông tin sản phẩm và hướng dẫn sử dụng mới nhất trên website <http://toa-vn.com>